



E-211 INT
E-231 EXT

Kültéri és
beltéri kapuk



E-211 INT

Festett változat



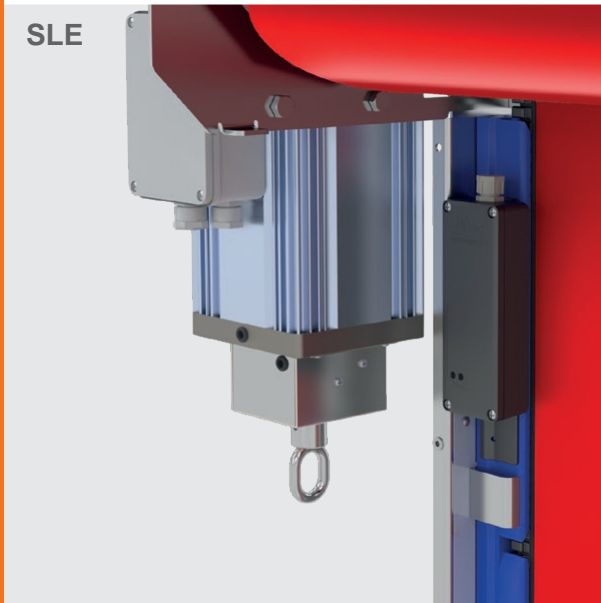
1987 óta a Dynaco a gyorskapuk innovációjának élvonalában áll. A rugalmas medencefedőkből merítve ihletet, piacra dobtuk az első önjavító kapu, amely egyedülálló zipzáritechnológiánkkal forradalmasította az iparágat. Ma a Dynaco kapui öt kontinensen élő szakemberek bizalmát élvezik, minden alkalmazási területen megbízhatóságot, hatékonyságot és biztonságot nyújtva.

A Dynaco E-211 INT egy kompakt, gyorskapu, amelyet hatékony működésre terveztek szűkös helyiségekben.

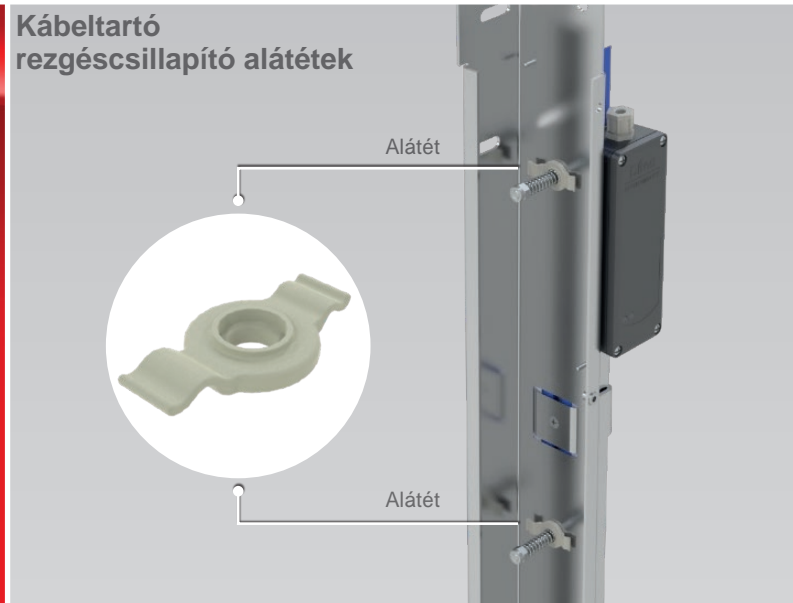
Teljesen rugalmas kapulappal rendelkezik, amelynek alsó széle puha, így fokozva a biztonságot és a szigetelést. A kapu önvisszafűző kialakítása, zipzáras kapulapja és klasszikus bevezetővel felszerelve, megbízható működést és minimális állásidőt biztosít.

A Dynaco E-211 INT ideális választás a helytakarékos, energiahatékony és felhasználóbarát megoldást kereső vállalkozások számára, mivel a teljesítmény és a megfizethetőség praktikus egyensúlyát kínálja.

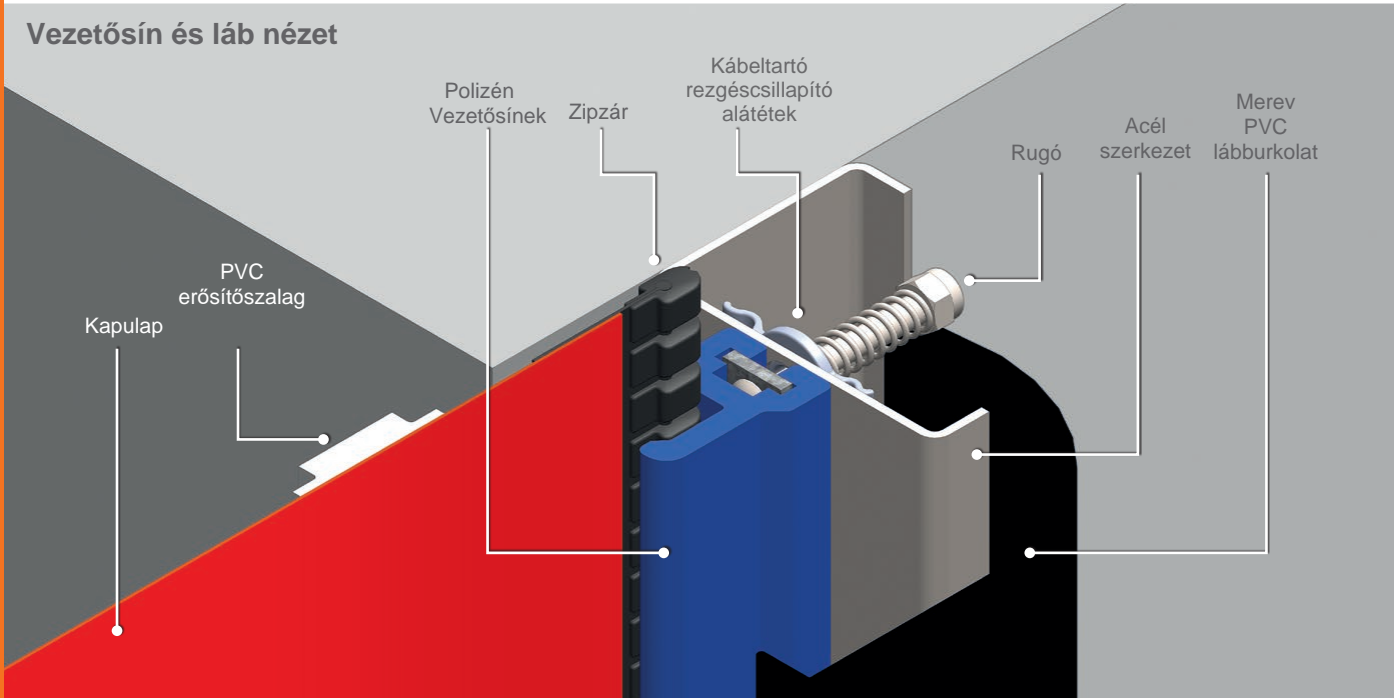
SLE



Kábeltartó rezgéscsillapító alátétek



Vezetősín és láb nézet



E-231 EXT

Biztonságos



A Dynaco E-231 EXT megbízható teljesítményt és tartósságot biztosít a külső kapukhoz.

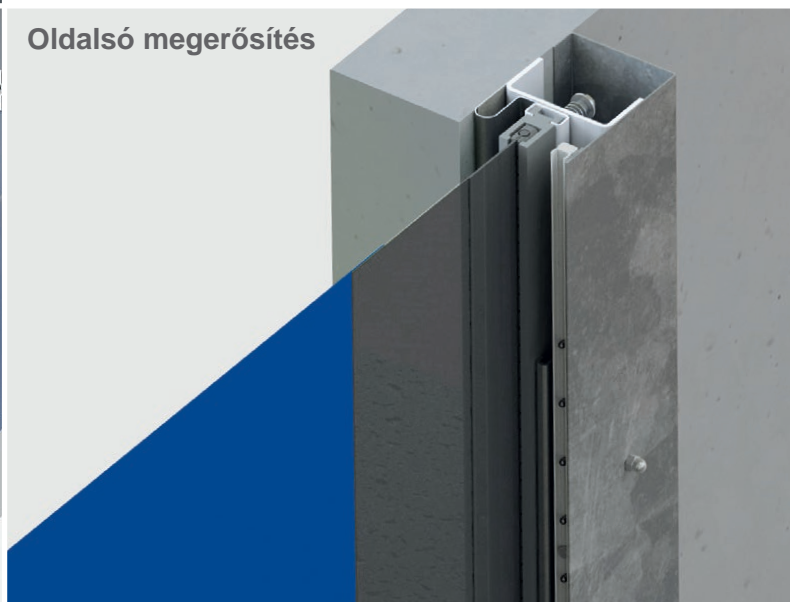
A Gravity technológiával tervezett kapuk alapvető védelmet nyújtanak a környezeti hatások ellen. Ideálisak közepes méretű kültéri nyílásokhoz, biztosítják a zökkenőmentes forgalmat és a környezet szabályozását, a tömítések pedig védelmet nyújtanak a szél, az eső, a hó és a szennyeződés ellen. Átlagos és intenzív használatra tervezték őket, megbízható teljesítményt nyújtanak a kültéri kapukkal szemben támasztott alapvető követelményeknek.

Bevezető (szabadalmaztatott)

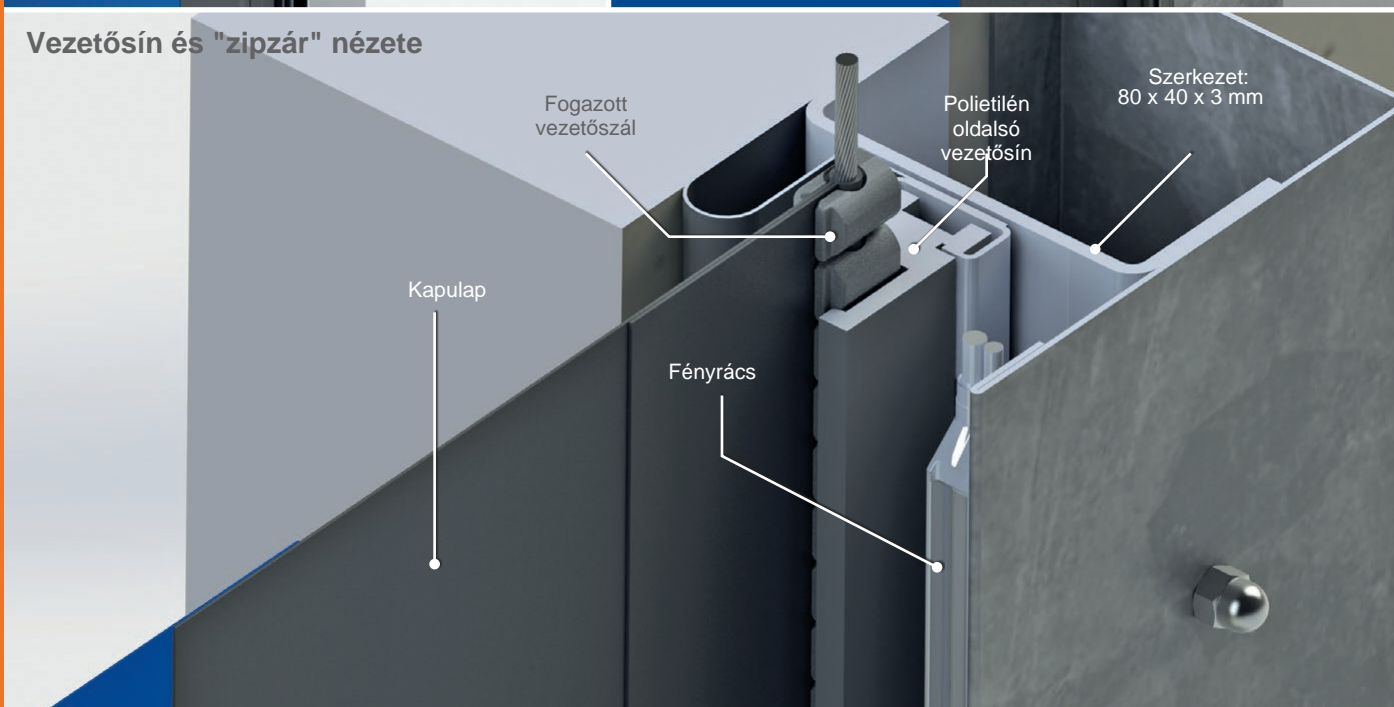


Ponyvalazulás érzékelő

Oldalsó megerősítés



Vezetősín és "zipzár" nézete



Fogazott vezetősín

Polietilén oldalsó vezetősín

Szerkezet: 80 x 40 x 3 mm

Kapulap

Fényrács

A gyorsan változó és összetett időkből a pénzügyi megtakarítás és a biztonság minden eddiginél fontosabb. Megértjük, hogy a vállalkozásoknak egyre inkább költséghatékonyabb bejárati megoldásokra van szükségük, amelyek továbbra is megfelelnek minden működési igényüknek.

Sok ügyfél számára azonban a bejárati megoldások sokkal magasabb specifikációkhoz igazodtak, mint amilyenekre valójában szükségük van. Nem minden környezetben van szükség ilyen csúcstechnológias megoldásokra, de ezek voltak az egyetlen választási lehetőségek – ami időbe és pénzbe kerül. Eddig. A Dynaco új E-Line kapucsaládjá a mi választunk ezekre a kihívásokra, megeléve, sőt túlszárnyalva a belépő-

szintű kapukkal szembeni elvárásokat. Az E-Line termékcsalád új lehetőségeket nyit meg a biztonság, a védelem és a működési hatékonyság terén, ráadásul megfizethető áron.

A termékcsaládot egyetlen céllal tervezték: az egyszerűség. A kategórián belüli többi ajtóra jellemző túlzottan bonyolult specifikációk nélkül, megfizethetőbb választást kínálnak, de nem a bejárati megoldások technológiájának világelsőjétől elvárt minőség rovására. Az E-Line-nal minden egyszerű.

Könnyű telepítés. Könnyű üzemeltetés. Könnyű karbantartás. Ez az egyszerűen használható teljesítmény. Ez a Dynaco.

Miért ezek a megfelelő kapuk az Ön vállalkozása számára?



Gravitáció

Gravitációs rendszert alkalmazó kialakításunk az alsó szoknyában súlyokat tartalmaz a sima és szabályozott záródás biztosítása érdekében. Egy fényfüggő biztonsági eszközzel kombinálva ez a funkció garantálja a zökkenőmentes zárást, minden körülmények között a biztonságot és a hatékonyságot helyezve előtérbe.



Szélálló

Kapuk szélálló működést kínálnak, akár 4-es szélterhelési osztályig.



Teljesen rugalmas kapulap

A teljesen rugalmas, merev elemek nélküli kapulap optimális felhasználói biztonságot garantál.



Fényrács

A Dynaco-nál a biztonság a legfontosabb. Öntesztelő fényrács alkalmazásával rendszereink megfelelnek a legmagasabb érintésmentes biztonsági szabványoknak. A puha alsó éllel párosítva ez a csúcstechnológias funkció páratlan védelmet és megbízhatóságot nyújt. Biztonságos emberek és áruk számára.



Energiatakarékos

Minden Dynaco gyorskaput úgy terveztek, hogy biztosítsa a legjobb tömítési tulajdonságokat és a legkisebb nyitás/zárás ciklusidőt, ezáltal jelentősen csökkentve az energiaköltségeket.



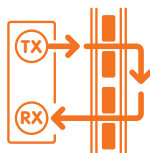
Alacsony karbantartási költségek

Az olyan műszaki jellemzőkkel, mint az önjavító rendszer, a puha alsó szoknya és a frekvenciaváltó technológiánk, a Dynaco kapuk segítenek abban, hogy a karbantartás minimálisra csökkenjen.



Lépésről lépésre történő zárás (szabadalmaztatott)

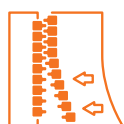
Kapuk fokozatos záródású rendszerrel rendelkeznek, amely biztonságos működést biztosít még nagy szélnyomás esetén is. Amikor a kapulapra nehezedő nyomást érzékel, a gravitációs rendszer módszeresen, lépésekben zárja az ajtót, folyamatosan fenntartva a biztonságot és a megbízhatóságot.



SLE

Az egyedülálló, szabadalmaztatott biztonsági lineáris jeladó (SLE) felismeri az esetleges akadályokat, és a működés során folyamatosan figyelemmel kíséri a kapulap helyzetét.

Miért válassza a Dynaco-t?



Önvisszafűzés (szabadalmaztatott)

A Dynaco-nál feltaláltuk az ütközést megbocsátó, önjavító kapulapot. Az egyetlen és eredeti. A kapulapja beavatkozás nélkül, automatikusan visszafűződik, ha elmozdul, ezáltal nincsenek javítási költségek, sem költséges termelés kiesés.



Frekvenciaváltó

A Dynaco kapuk az iparág legfejlettebb meghajtásával működnek. A frekvenciaváltós motor és az encoder kombinációja zökkenőmentes működést és megbízhatóságot biztosít. A kopó alkatrészek száma minimális.



Karcsú, vonzó kialakítás

Kapuk kompakt, karcsú és minimalista kialakítása tökéletesen illeszkedik bármilyen épülettípushoz.



A használat kényelme

A Dynaco kapui széleskörű felhasználásra alkalmasak. A különböző nyitási lehetőségeknek és a tanúsított biztonsági berendezéseknek köszönhetően biztonságban van, amikor áthalad egy Dynaco kapun.



Tanúsított teljesítmény

Az összes Dynaco kaput egy külső hitelesítő szervezet tesztelte és tanúsította.



Megfelel az európai szabványoknak

Minden Dynaco kapu teljes mértékben megfelel az EN13241-1 szabványnak.

Dynaco E-211 INT

Kompakt Beltéri Kapu megoldás

A Dynaco E-211 INT egy kompakt gyorskapu, amelyet kifejezetten beltéri használatra terveztek.

Puha, rugalmas kapulapjával és zipzárral ellátott, automatikus visszafűző rendszerével zökkenőmentes, csendes és biztonságos működést biztosít.

A raktárak, gyártóterületek vagy tisztaszobák belső zónáinak elválasztására ideális E-211 INT segít fenntartani a hőmérsékleti szabályozást és javítja a munkafolyamatok hatékonyságát, miközben minimálisra csökkenti az energiaveszteséget.

Főbb jellemzők:

- Beltéri használatra optimalizálva, szabályozott környezetben
- Cipzáras kapulap klasszikus automatikus önvisszafűző rendszerrel
- Puha alsó szoknya a nagyobb biztonság érdekében
- Kompakt kialakítás a helytakarékos felszerelés érdekében
- Csendes, felhasználóbarát működés
- Segít fenntartani a hőmérsékleti zónákat és csökkenteni az energiaköltségeket
- Költséghatékony megoldás közepes terhelésű felhasználásra

Dynaco E-231 EXT

Kültéri Gyorskapu

A Dynaco E-231 EXT-t kifejezetten olyan kültéri alkalmazásokhoz tervezték, ahol elengedhetetlen a tartósság, az időjárásállóság és a gyors működés. Gravitációs technológiája még zord kültéri körülmények között is megbízható teljesítményt biztosít.

Teljesen rugalmas kapulapjával és önvisszafűző kialakításával kiváló szigetelést nyújt a szél, a por és az eső ellen, így ideális választás logisztikai központokhoz, raktárakhoz és az időjárás viszontagságainak kitett ipari létesítményekhez.

Főbb jellemzők:

- Külső használatra tervezték, kiváló szélállósággal (akár a 4. széltehelési osztályig)
- Gravitációs elven működő, önvisszafűző rendszer a megbízható működés érdekében
- Rugalmas kapulap merev alkatrészek nélkül a fokozott biztonság érdekében
- Nyitási sebesség: akár 1,2 m/s
- Maximum méretek: 4500 x 4500 mm
- Kiváló szigetelés és energiahatékonyság
- Kevés karbantartást igényel, és forgalmas környezetben is biztonságos

	E-211 INT	E-231 EXT
TELEPÍTÉS HELYE	beltér	beltér / kültér
CIKLUSOK (TERMÉK ÉLETTARTAMA)	500.000	1.000.000
SZÉLTERHELÉSI BESOROLÁS	1. osztály	4. osztályig

AJÁNLOTT FELHASZNÁLÁS	  	  
-----------------------	---	---

E-211

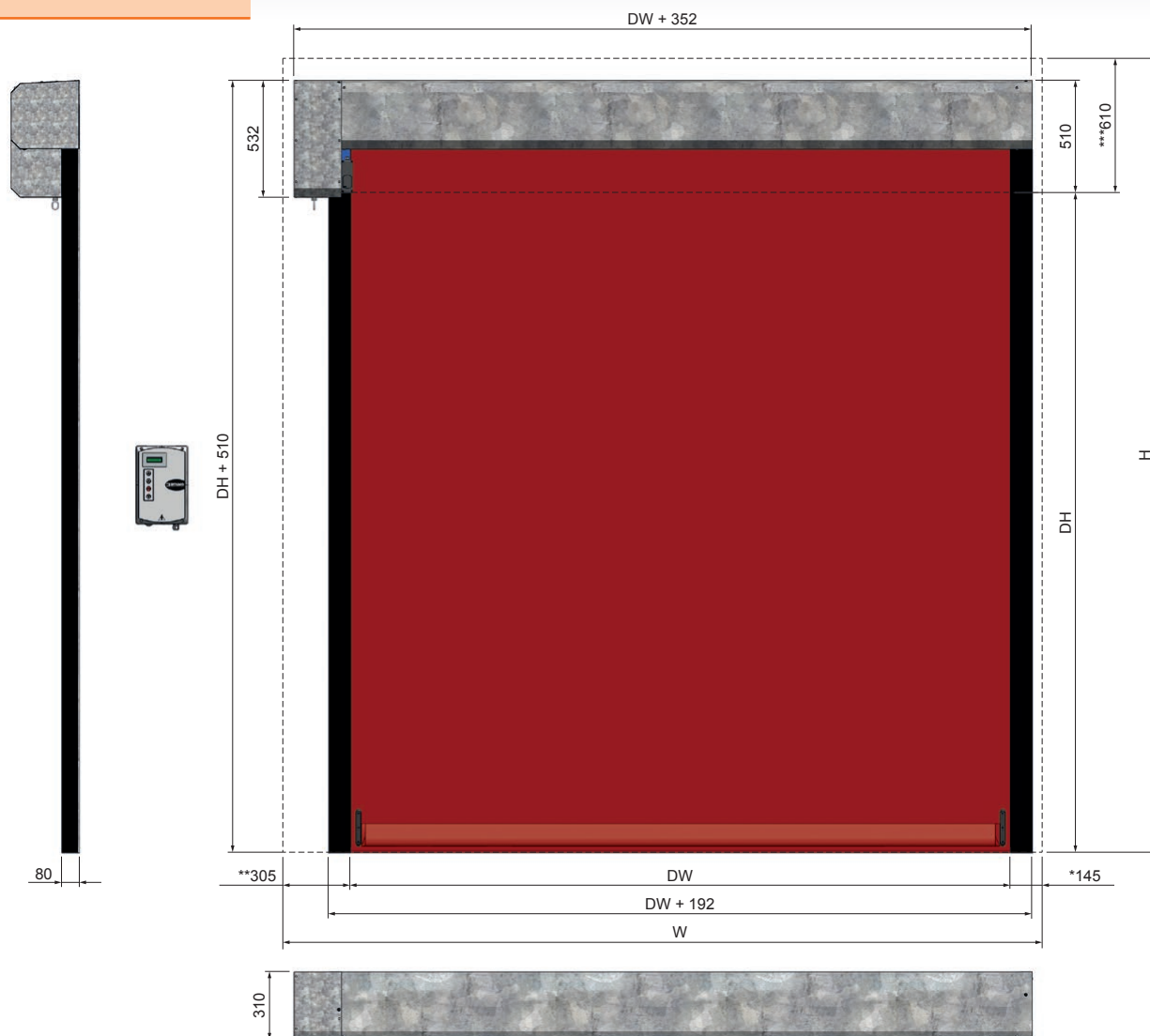
INT

GRAVITÁCIÓS ELVEN MŰKÖDŐ

MÉRETEK ÉS
TELEPÍTÉSI
KÖVETELMÉNYEK



Műszaki Adatlap



Jel

W Teljes szélesség

H Teljes magasság

DW Nyílás szélessége

DH Nyílás magassága

Alap kábelhossz: 4m
Opcionálisan: 6m

Telepítéshez szükséges hely

Kapu felett *****610mm**

Bal oldal
(motor oldal) ****305mm**

Jobb oldal
(Ellentétes oldal) ***145mm**

Kapu méretei (mm)

	Min	Max
DW	900	4500
DH	1000	4600



Minden feltüntetett méret nettó: a felszereléshez és karbantartáshoz szükséges helyet biztosítani kell.
Csökkentett méretek: kérésre.
MEGJEGYZÉS: A környezet kockázatelemzése alapján szükség lehet extra nyomógombokra, érzékelőkre és burkolatokra.

Használja nyilvános
konfigurátorunkat, hogy
megtervezhesse következő
Dynaco ajtaját.



E-211

INT

GRAVITÁCIÓS ELVEN MŰKÖDŐ

Designed for



A Dynaco széles termékválasztékot kínál számos ipari alkalmazáshoz.
Tudjon meg többet a www.dynacodoor.com weboldalon.

EN13241-1 szabványok

Teszt szerint	Ref.		Ált. eredmények
VÍZÁTERESZTŐ KÉPESSÉG	EN 12425	EN 12489	NPD
SZÉLTERHELÉS	EN 12424	EN 12444	Class 1*
LÉGÁTERESZTÉS	EN 12426	EN 12427	NPD
BIZTONSÁGOS NYITÁS	EN 12453	EN 12445	Pass
MECHANIKUS ELLENÁLLÁS	EN 12604	EN 12605	Pass
NEM SZÁNDÉKOLT MOZGÁSOK	EN 12604	EN 12605	Pass
KAPULAP HŐÁTBOCSÁTÁS	EN 12428	EN 12428	standard: 5,8 W/m ² K Dynacoustic: 2,94 W/m ² K
TELJESÍTMÉNY (CIKLUSOK)	EN 12604	EN 12605	500.000

* Csak beltéri felhasználásra

Karakterisztika

MAX. MÉRETEK	DW 4500 mm x DH 4600 mm																																	
NYITÁSI SEBESSÉG	Up to 2,0 m/s																																	
ZÁRÁSI SEBESSÉG	0,8 m/s																																	
SZERKEZET	Standard: tűzihorganyzott acélból. Opcionálisan elérhető: - AISI 304 rozsdamentes acél fényes vagy sima felülettel sütőben sült epoxi bevonat. - PVC lábburkolat fekete színben. - Horganyzott acél felső burkolat. - Horganyzott acél motorburkolat.																																	
VEZETŐSÍNEK	Erősített polietilén																																	
MOTOR	Motorteljesítmény 0,6 kW																																	
VEZÉRLŐDOBOZ	Max. áram 24 Vdc tartozékokhoz: 0,5 A Vezérlőkártya IP-védeltsége: IP55																																	
SZABVÁNYOS ÉRZÉKELŐK	Öntesztelő SLE lineáris encoder + IP67 fotocellák Öntesztelő SLE lineáris encoder + IP67 fényrács																																	
TÁPELLÁTÁS FREKVENCIA	Egyfázis 230 V - 16 A. Frekvencia: 50-60 Hz																																	
AJÁNLOTT ÜZEMI HŐMÉRSÉKLET	0°C ÷ +50°C																																	
ELÉRHETŐ SZÍNEK a tényleges színek eltérhetnek) A RAL tájékoztató jellegű	<table><tbody><tr><td>Sárga</td><td>RAL 1003</td><td></td></tr><tr><td>Narancs</td><td>RAL 2004</td><td></td></tr><tr><td>Piros</td><td>RAL 3000</td><td></td></tr><tr><td>Kék</td><td>RAL 5002</td><td></td></tr><tr><td>Tárnics kék</td><td>RAL 5010</td><td></td></tr><tr><td>Zöld</td><td>RAL 6005</td><td></td></tr><tr><td>Szürke</td><td>RAL 7035</td><td></td></tr><tr><td>Fehér</td><td>RAL 9010</td><td></td></tr><tr><td>Fekete</td><td>RAL 9005</td><td></td></tr><tr><td>Szürke</td><td>RAL 7043</td><td></td></tr><tr><td>Antracit</td><td>RAL 7016</td><td></td></tr></tbody></table>	Sárga	RAL 1003		Narancs	RAL 2004		Piros	RAL 3000		Kék	RAL 5002		Tárnics kék	RAL 5010		Zöld	RAL 6005		Szürke	RAL 7035		Fehér	RAL 9010		Fekete	RAL 9005		Szürke	RAL 7043		Antracit	RAL 7016	
Sárga	RAL 1003																																	
Narancs	RAL 2004																																	
Piros	RAL 3000																																	
Kék	RAL 5002																																	
Tárnics kék	RAL 5010																																	
Zöld	RAL 6005																																	
Szürke	RAL 7035																																	
Fehér	RAL 9010																																	
Fekete	RAL 9005																																	
Szürke	RAL 7043																																	
Antracit	RAL 7016																																	

Vezérlőegység

Alap: 52E

- Anyaga: ABS
- 1 ph / 1,8 kW (12A) 230V 50/60 Hz
- Frekvenciaváltós vezérlő
- Vezérlőszekrény: 240 x 360 x 120 mm
- Fólia nyomógombsor
- Tiszta szöveges kijelző, 36 karakter
- Diagnosztikai funkció
- 7 bemenet (nyitás + zárás + részleges + fő biztonsági + második biztonsági + automatikus/kézi + stop)
- 24V DC / 500 mA



Dynaco Europe NV
Waverstraat 21 B-9310 Moorsel-Aalst (Belgium)
Tel. +32 53 72 98 98 info@dynacodoor.com
www.dynacodoor.com

A Dynaco-ról

A Dynaco a világ vezető gyorskapu technológiát gyártó vállalata, amely a legmodernebb megoldásokat kínálja mind kereskedelmi, mind ipari alkalmazásokhoz. 1987-es alapításunk óta széleskörű szakértelemmel rendelkezünk a gyorskapuk terén. Ennek ellenére folyamatosan befektetünk abba, hogy felülmúljuk a minőséggel és a teljesítménnyel kapcsolatos elvárásokat. Tanúsított és elképzelt partnereink hálózata optimális szolgáltatást biztosít minden ügyfelünk számára Európa-szerte. A Dynaco büszke tagja az ASSA ABLOY Csoportnak, a bejárati megoldások globális vezetőjének. A Bejárati Rendszerek részleg részeként ugyanazt a küldetést és vállalati értékeket osztjuk: segíteni emberek milliárdjainak abban, hogy minden egyes nap nyitottabb világot tapasztaljanak meg az áruk és az emberek hatékony és biztonságos áramlását biztosító megoldásokon keresztül. Ezek közé tartozik az automatizált gyalogos-, ipari és lakossági kapuk, rakodóberendezések, kerítések és szolgáltatások széles választéka.

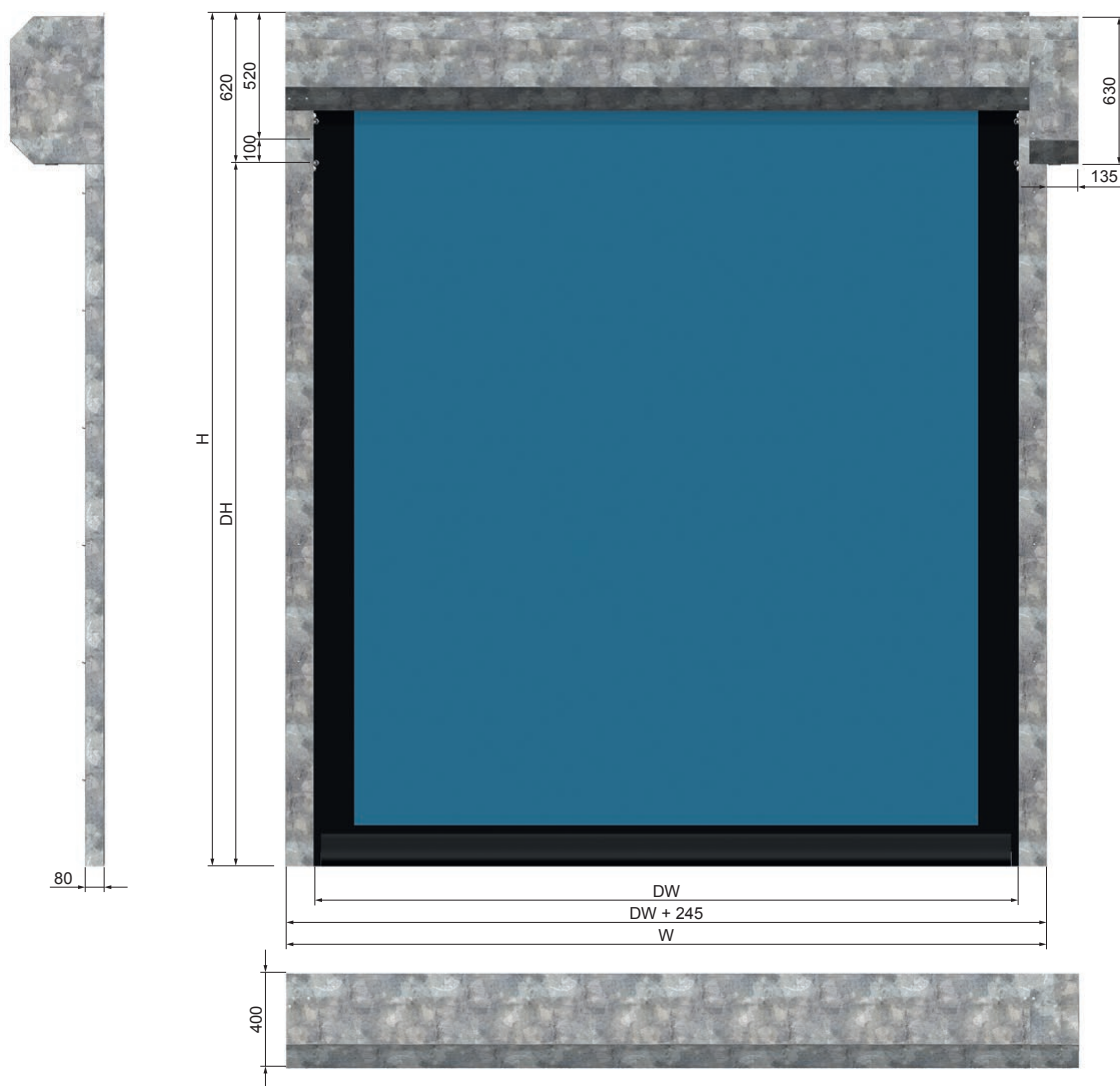
E-231

EXT

GRAVITÁCIÓS ELVEN MŰKÖDŐ

Műszaki Adatlap

MÉRETEK ÉS BEÉPÍTÉSI HELYIGÉNY



Jel

W	Teljes szélesség
H	Teljes magasság
DW	Nyílás szélesség
DH	Nyílás magasság

Beépítési helyigények

Felső helyigény	620mm
Normál (baloldali) helyigény	122,5mm
Motoroldal (jobboldali) helyigény	257,5mm

Kapu méretek (mm)

	Min	Max
DW	1000	4500
DH	2500	4500

Alapértelmezett kábelhossz: 5m
Opcionális: 10m, 15m, ...



Minden feltüntetett méret nettó: a beépítéshez és karbantartáshoz szükséges helyet biztosítani kell.
Csökkentett méretek: kérésre.
MEGJEGYZÉS: A környezet kockázatelemzése alapján további nyomógombokra, érzékelőkre és burkolatokra lehet szükség.

A következő Dynaco kapu megtervezéséhez lépjen be nyilvános konfigurátorunkba.



E-231

EXT

GRAVITÁCIÓS ELVEN MŰKÖDŐ

A következőkhöz tervezve



A Dynaco a termékek széles skáláját kínálja számos ipari alkalmazáshoz.
Tudjon meg többet a www.dynacodoor.com oldalon.

EN13241-1 standards

Norm.	Ref.	Standard	Eredmény
Vízáteresztés	EN 12425	EN 12489	Nincs elérhető adat
Szélnyomás ellenállás	EN 12424	EN 12444	4. OSZTÁLYIG
Légáteresztés	EN 12426	EN 12427	Nincs elérhető adat
Biztonságos nyitás	EN 12453	EN 12445	Megfelel
Mechanikus ellenállás	EN 12604	EN 12605	Megfelel
Működési erő	EN 12604	EN 12605	Megfelel
Hőátbocsátás	EN 12428	EN 12428	6,02 W/m ² K
Tartósság (ciklus)	EN 12604	EN 12605	Tesztelés alatt

Karakterisztikák

MAX. MÉRETEK	DW 4500 mm x DH 4500 mm																																	
MIN. MÉRETEK	DW 1000 mm x DH 2500 mm																																	
NYITÁSI SEBESSÉG	1,2 m/s																																	
ZÁRÁSI SEBESSÉG	0,8 m/s																																	
SZERKEZET	Horganyzott acél: 80 x 40 x 3 mm.																																	
TENGELY	Acél - Ø 102 x 2 mm.																																	
VEZETŐSÍNEK	Megerősített polietilén (PE-UHMW1000), rugókon.																																	
MOTOR	4 pólusú, fékkel. Teljesítmény: 1.5 kW. IP védelem: IP56, opcionálisan IP65																																	
BIZTONSÁGI ÉRZÉKELŐK	E-típusú fényfüggöny. Ponyvalazulás érzékelő.																																	
FESZÜLTÉS FREKVENCIA	Egyfázisú 230V - 16 A Frekvencia: 50-60 Hz																																	
AJÁNLOTT ÜZEMI HŐMÉRSÉKLET	- 15 °C ÷ + 50 °C (nem hűtött téri felhasználáshoz)																																	
SZÍNEK: (a tényleges színek eltérhetnek) *elérhető B-S2-d0 (EN13501-1) tűzálló PVC kapulappal A RAL tájékoztató jellegű	<table><tbody><tr><td>Sárga</td><td>RAL 1003</td><td></td></tr><tr><td>Narancs</td><td>RAL 2004</td><td></td></tr><tr><td>*Piros</td><td>RAL 3000</td><td></td></tr><tr><td>*Kék</td><td>RAL 5002</td><td></td></tr><tr><td>Encián kék</td><td>RAL 5010</td><td></td></tr><tr><td>Zöld</td><td>RAL 6005</td><td></td></tr><tr><td>Szürke</td><td>RAL 7035</td><td></td></tr><tr><td>*Fehér</td><td>RAL 9010</td><td></td></tr><tr><td>Fekete</td><td>RAL 9005</td><td></td></tr><tr><td>Szürke</td><td>RAL 7043</td><td></td></tr><tr><td>Atrancit</td><td>RAL 7016</td><td></td></tr></tbody></table>	Sárga	RAL 1003		Narancs	RAL 2004		*Piros	RAL 3000		*Kék	RAL 5002		Encián kék	RAL 5010		Zöld	RAL 6005		Szürke	RAL 7035		*Fehér	RAL 9010		Fekete	RAL 9005		Szürke	RAL 7043		Atrancit	RAL 7016	
Sárga	RAL 1003																																	
Narancs	RAL 2004																																	
*Piros	RAL 3000																																	
*Kék	RAL 5002																																	
Encián kék	RAL 5010																																	
Zöld	RAL 6005																																	
Szürke	RAL 7035																																	
*Fehér	RAL 9010																																	
Fekete	RAL 9005																																	
Szürke	RAL 7043																																	
Atrancit	RAL 7016																																	

Vezérlőegység

Alap: 52E	Opcionális:
<ul style="list-style-type: none">• Anyag: ABS• 1 fázis / 1,8 kW (12A) 230V 50/60 Hz• Frekvenciaváltós vezérlés• Vezérlőszekrény: 240 x 360 x 120 mm• Fólia nyomógombosor• Kijelző, 36 karakter• Diagnosztika funkció• 7 bemenet (nyit + zár + részleges + elsődleges védelem + másodlagos védelem + auto/man + stop)• 24V DC / 500 mA	<ul style="list-style-type: none">• DYNALOGIC 4 kompozit, festett acél vagy rozsdamentes acél Minden változat elérhető 3x400V(+N) kivitelben is



Dynaco Europe NV
Waverstraat 21 B-9310 Moorsel-Aalst (Belgium)
Tel. +32 53 72 98 98 info@dynacodoor.com
www.dynacodoor.com

About Dynaco

Dynaco is the world leader in high speed door technology. It offers state of the art solutions for both commercial and industrial applications, including sectional overhead doors.

Founded in 1987, Dynaco has acquired an extensive expertise in high performance doors. Yet it continues to invest in order to exceed your expectations of quality and performance. A network of certified and dedicated partners ensures an optimal service to customers all over Europe.

Dynaco is part of the ASSA ABLOY Group, the world leader in access solutions. Every day, we help billions of people experience a more open world.

E-211 INT
E-231 EXT



E-Line

Performance made simple
A teljesítmény, egyszerűen



Dynaco Europe NV
Waverstraat 21 B-9310 Moorsel-Aalst (Belgium)
Tel. +32 53 72 98 98 info@dynacodoor.com
www.dynacodoor.com

A Dynaco-ról

A Dynaco a világ vezető gyorskapu technológiát gyártó vállalata, amely a legmodernebb megoldásokat kínálja mind kereskedelmi, mind ipari alkalmazásokhoz. 1987-es alapításunk óta széleskörű szakértelemmel rendelkezünk a gyorskapuk terén. Ennek ellenére folyamatosan befektetünk abba, hogy felülmúljuk a minőséggel és a teljesítménnyel kapcsolatos elvárásokat. Tanúsított és elkötelezett partnereink hálózata optimális szolgáltatást biztosít minden ügyfelünk számára Európa-szerte. A Dynaco büszke tagja az ASSA ABLOY Csoportnak, a bejárati megoldások globális vezetőjének. A Bejárati Rendszerek részleg részeként ugyanazt a küldetést és vállalati értékeket osztjuk: segíteni emberek milliárdjainak abban, hogy minden egyes nap nyitottabb világot tapasztaljanak meg az áruk és az emberek hatékony és biztonságos áramlását biztosító megoldásokon keresztül. Ezek közé tartozik az automatizált gyalogos- ipari és lakossági kapuk, rakodoberendezések, kerítések és szolgáltatások széles választéka.