



**R-741**

kültéri kapu



# R-741



A Dynaco-t 1987-ben alapították, azzal a céllal, hogy megoldást találjanak a gyorskapuk által okozott károokra. A rugalmas medencetakarók ihlették a Dynaco első rugalmas, önjavító kapuját, amely Dynaco Classic néven ismert. Később egy újabb innováció következett: a Dynaco forradalmi Push-Pull technológiája, amelyet „Magic” kapuként forgalmaztak. Ennek a folyamatos innovatív megközelítésnek és szenvedélynek köszönhetően a Dynaco arról ismert, hogy „a világ legtöbbet másolt kapuját” gyártja. A cég kizárólag szakemberekből álló hálózaton keresztül forgalmazza az kapukat 5 kontinensen. Az iparág legszélesebb termékcsaládjával a Dynaco mottója: mindig ELŐRE . És mindig a végfelhasználót szem előtt tartva működik.

**Gyorskapui és szekcionált kapui mellett a Dynaco büszke arra, hogy olyan megoldást kínál, amely a kettő előnyeit egyesíti: ez az R-741**

**Intelligens kialakítás**



**Felületi szerkezet**  
Növeli a merevséget és a szélellenállást.



**Fényrács**



**V-drive szabadalmaztatott rendszer**



A Dynaco R-741 egy szigetelt, merev gyorskapu, kültéri és beltéri használatra egyaránt alkalmas.

Cél az energiatakarékosság, a biztonság, az elegáns kialakítás, a könnyű és gyors hozzáférés. Szeretné elkerülni a két kapus megoldást, és mégis élvezni a gyorskapu nyújtotta kényelmet?

A Dynaco R-741 a tökéletes hosszútávú megoldás, még intenzív használat mellett is.

A Dynaco R-741 megvédi létesítményét a szélről, esőtől, hótól, szennyeződéstől és a szélsőséges hőmérséklettől. Működési sebessége és tökéletes tömítési tulajdonságai egyaránt javítják a forgalom áramlását, miközben biztosítják az alkalmazottak kényelmét, a környezet szabályozását és az energiamegtakarítást

## Miért ez az ideális választás?



### Energiatakarékos

A panelek (50 mm vastag) hőhídmentesek, amely megakadályozza a páralecsapódást és csökkenti az oldalak közötti hőáramlást. Meghajtószíjakra vannak felszerelve, és zsanérok, konzolok vagy görgők nélkül készülnek, így kapu alkalmas az intenzív használatra.



### Merev és biztonságos

A Dynaco R-741 kapu zárt állapotban, tökéletes biztonságban tartja az épületet.



### Halk működés

Az egyedülálló, szabadalmaztatott "V-drive" rendszer meggátolja a panelek érintkezését. Ez a kialakítás megakadályozza, hogy a panelek egymáshoz érjenek a kapu nyitásakor és zárásakor a gyors, zökkenőmentes és csendes működés érdekében.



### Környezet irányítás

A hatékony tömítés korlátozza a légszivárgást és megtartja a kapu U-értékét, segítve a fenntarthatósági célok elérését



### Alacsony karbantartási költség

Javítókészleteink bármilyen sérülés esetén gyors javítást tesznek lehetővé, ami minimális leállást eredményez.



### Felhasználói biztonság

A kapu lábai intelligens biztonsági rendszerrel vannak ellátva, amely megakadályozza a közvetlen érintkezést a kapu alatt lévő tárgyakkal és emberekkel.

## Miért válasszuk a Dynacot?



### Megfelel az EN szabványoknak

Minden Dynaco kapu megfelel az EN13241-1 szabványoknak.



### Tanúsított teljesítmény

Az összes Dynaco kapu teljesítményét egy, harmadik fél, bejelentő szervezet tesztelté és tanúsította.



### Szélellenállás

A megnövelt merevség biztosítja a szélellállóságot 4-es osztályig 4 EN-12424.



### Méretre gyártva

Ez a kapu teljes mértékben személyre szabható, nagy esztétikai választékkal.



### Gyorsaság

A Dynaco kapuk extra gyors nyitási/zárási idővel rendelkeznek. Kapuink csak a szükséges minimális ideig maradnak nyitva, így csökken az energiavesztés és a szennyeződés veszélye.



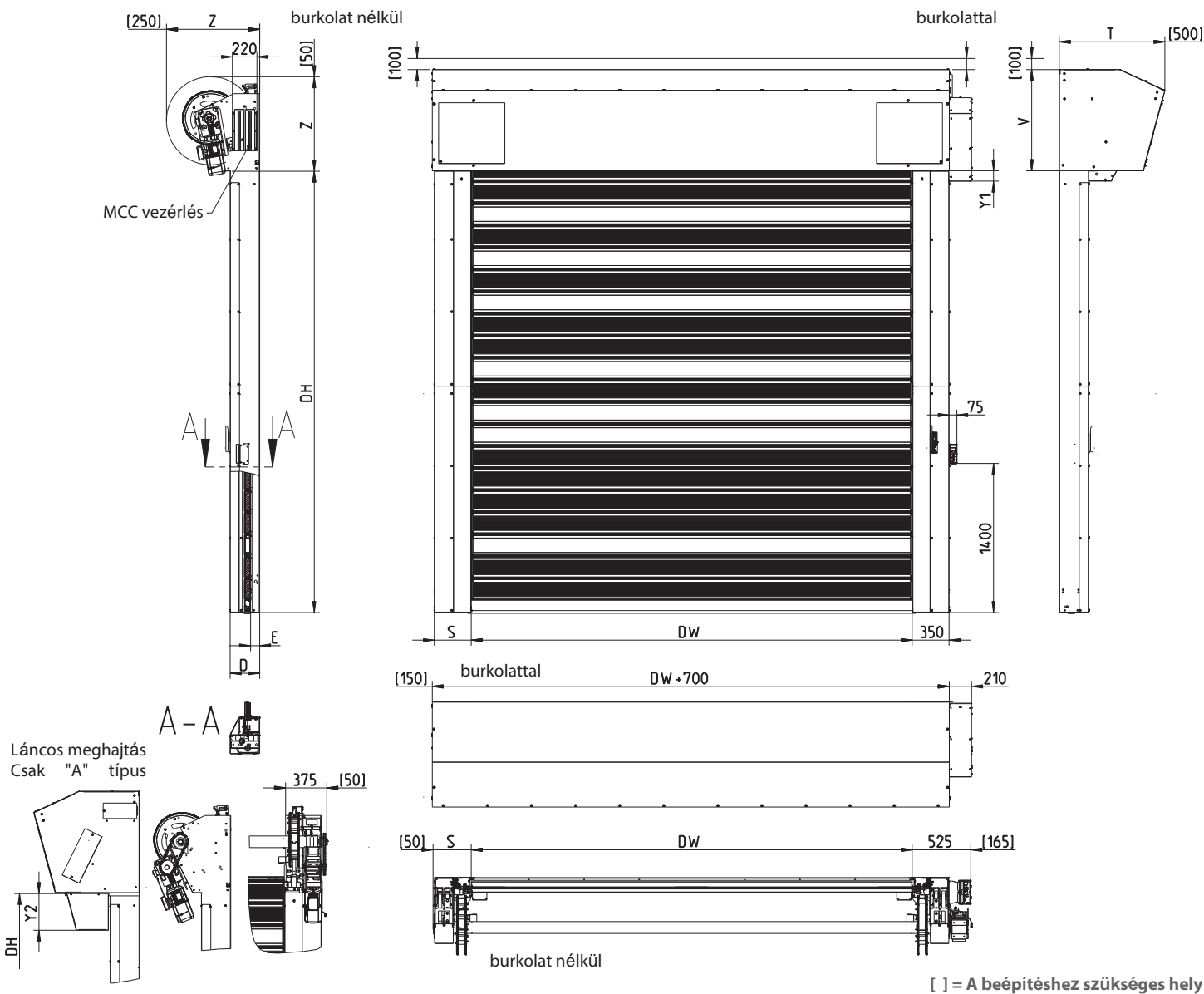
### Frekvenciaváltó

A Dynaco kapuk az iparág legfejlettebb meghajtásával működnek. A frekvenciahajtású motor és a digitális jeladó kombinációja zökkenőmentes működést és megbízhatóságot kínál. A kopóalkatrészek száma a minimálisra lett csökkentve.

# R-741 RIGID

## Műszaki adatlap

### MÉRETEK ÉS BEÉPÍTÉSI HELYIGÉNY

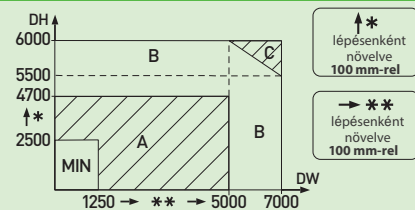


### Jel

DW	Nyílás szélesség
DH	Nyílás magasság

Kapu típus	E	D	Z	S	V	T	Y1	Y2
Type A	84	267	880	350	920	960	105	330
Type B	151	334	990	350	1030	1090	40	-
Type C				450				

### Kapu méretei (mm)



Minden feltüntetett méret nettó: a felszereléshez és karbantartáshoz szükséges helyet biztosítani kell.  
Csökkentett méretek: kérésre.  
MEGJEGYZÉS: A környezet kockázatelemzése alapján további nyomógombokra, érzékelőkre és burkolatokra lehet szükség.

A következő Dynaco kapu megtervezéséhez lépjen be nyilvános konfigurátorunkba.



# R-741 RIGID

## Designed for



A Dynaco termékek széles skáláját kínálja számos ipari alkalmazáshoz.  
Tudjon meg többet a [www.dynacodoor.com](http://www.dynacodoor.com) oldalon.

### Biztonsági jellemzők

FÉNYRÁCS	✓
ÖNELLENŐRZŐ ÉLVÉDELEM ÉS FOTOCÉLLA	•
MECHANIKUS ZÁR	•

### Jellemzők

MAX. MÉRETEK	DW 7000 mm x DH 6000 mm
NYITÁSI SEBESSÉG	Akár 2,2 m/s
ZÁRÁSI SEBESSÉG	Akár 0,7 m/s

### Panelek

HŐTADÁSI EGYÜTHATÓ (EN 12428):	
KAPULAP	1,4 w/(m <sup>2</sup> K)
TELJES KAPU (MÉRET ÉS SPECIFIKÁCIÓ FÜGGVÉNYE)	min 2,0 w/(m <sup>2</sup> K)
HANGSZIGETELÉS (DIN EN ISO 10140)	25 dB
AJÁNLOTT ÜZEMI HŐMÉRSÉKLET	-20°C ÷ +40°C (szerelési oldal)
HOSSZABBÍTOTT TÖMÍTÉS	•

### Működés áramkimaradás esetén

VÉSZKAR (RUGÓERŐ ÁLTAL RÉSZLEGES MAGASSÁGRA KORLÁTOZVA)	✓
KÉZI NYITÁS ÉS ZÁRÁS LÁNCOS EMELŐVEL	•

### Szélállóság

SZÉLÁLLÓSÁG (EN 12424)	4. osztály 3. osztály DW > 3500 mm 2. osztály DW > 5000 mm
---------------------------	--

### Vezérlő és meghajtó rendszer

MCC 7110 VEZÉRLÉS	Szabványos, frekvenciaváltós meghajtás, lágyműindítás / lágyleállítás, abszolút encoder
MOTOR TELJESÍTMÉNY	1,1 KW
VÉDELEM	IP 55
TÁPELLÁTÁS	3L/(N)/PE 380/400/415/440/480 V, 50/60 Hz <sup>2</sup>
LÁNCHAJTÁS AZ OLDALSÓ BEÉPÍTÉSI HELY CSÖKKENTÉSÉHEZ	•

### Kapu alkatrészek

KAPU LAMELLÁK	Szigetelt szendvics lamellák (50 × 200 mm), hőszigetelt fémlemez lapokkal ✓ RAL 9006 • Festés RAL színekben
ABLAKOS LAMELLÁK	• Eloxált alumínium kerettel
OLDALSÓ VEZETŐK	✓ Horganyzott acél oldalvezetők • RAL porszórton is választható
TENGELY- ÉS MOTORBURKOLAT	• Eloxált alumínium • RAL porszórton is választható

Különböző opciókat és működtető eszközöket kínálunk

• Opció ✓ Alapkitétel



Dynaco Europe NV  
Waverstraat 21 B-9310 Moorsel-Aalst (Belgium)  
Tel. +32 53 72 98 98 info@dynacodoor.com  
[www.dynacodoor.com](http://www.dynacodoor.com)

A Dynaco-ról

A Dynaco a világ vezetője a gyorskapu technológiában. Korszerű megoldásokat kínál kereskedelmi és ipari alkalmazásokhoz, beleértve a szekcionált kapukat is.

Az 1987-ben alapított Dynaco széles körű szakértelemre tett szert a gyorskapuk terén. Ugyanakkor továbbra is folytatja a beruházásokat annak érdekében, hogy felülmúlja az Ön minőségi és teljesítménybeli elvárásait. A tanúsított és elkötelezett partnerek hálózata biztosítja az ügyfelek optimális kiszolgálását egész Európában.

A Dynaco az ASSA ABLOY csoport része, amely a világ vezetője a bejárati megoldások terén. Nap mint nap emberek milliárdjainak segítünk egy nyitottabb világot megtapasztalni.



A Dynaco széleskörű választékot kínál számtalan iparág számára.  
[www.dynacodoor.com](http://www.dynacodoor.com).

**R-741**  
RIGID

# Always ahead



Dynaco Europe NV  
Waverstraat 21 B-9310 Moorsel-Aalst (Belgium)  
Tel. +32 53 72 98 98 info@dynacodoor.com  
[www.dynacodoor.com](http://www.dynacodoor.com)

#### A Dynaco-ról

A Dynaco a világ vezetője a gyorskapu technológiában. Korszerű megoldásokat kínál kereskedelmi és ipari alkalmazásokhoz, beleértve a szekcionált kapukat is.

Az 1987-ben alapított Dynaco széles körű szakértelemre tett szert a gyorskapuk terén. Ugyanakkor továbbra is folytatja a beruházásokat annak érdekében, hogy felülmúlja az Ön minőségi és teljesítménybeli elvárásait. A tanúsított és elkötelezett partnerek hálózata biztosítja az ügyfelek optimális kiszolgálását egész Európában.

A Dynaco az ASSA ABLOY csoport része, amely a világ vezetője a bejárati megoldások terén. Nap mint nap emberek milliárdjainak segítünk egy nyitottabb világot megtapasztalni.