



**DYNACO**  
High Performance Doors



# DYNACO S-559 Cat.2 Atex All Weather

[www.dynacodoor.com](http://www.dynacodoor.com)

**Push-Pull**  
technológia



**Kültéri kapu**

# DYNACO S-559 Cat.2 Atex All Weather

A Dynaco S-559 Cat.2 Atex All Weather kültéri használatra lett kifejlesztve, robbanásbiztos terekhez (Cat 2.), az Apragaz szervezet által hivatalosan jóváhagyott, robbanásveszélyes környezetben történő felhasználásra. Az összes fém alkatrész rozsdamentes, az összes nem fém alkatrész antisztatikus vagy elektromosan vezetőképes, elkerülve a statikus elektromosságot és az ez által létrejövő szikrákat. A működési sebesség és a kiváló tömítések javítják az anyagáramlási folyamatokat, biztosítják a környezetvédelmet és az energiamegtakarítást. A kapulap ütközés esetén visszafűzi önmagát a vezetősínekbe.

- **GYORS NYITÁSI SEBESSÉG:**  
Maximális sebesség 1 m/s.
- **“PUSH PULL” TECHNOLÓGIA:**  
Egyedülálló meghajtás.
- **ÖNJAVÍTÓ FUNKCIÓ:**  
A kapulap ütközés esetén, szerelő beavatkozása nélkül visszafűzi önmagát. Nincs üzemszünet, sem javítási költség.
- **BIZTONSÁG:**  
A kapulap semmilyen merev alkatrészt nem tartalmaz, ami használat során sérülést okozna.
- **KORSZERŰ MEGHAJTÁS:**  
Frekvenciaváltóval szabályozott motor és encoder gondoskodnak a finom és pontos működésről. A kopóalkatrészek aránya minimálisra lett csökkentve.
- **DYNALOGIC VEZÉRLŐSZEKRENY:**  
Felhasználóbarát vezérlőszekrény.
- **MEGFELEL AZ EN13241-1**
- **MEGFELEL AZ IRÁNYELVEKNEK 2014/34/EU**  
II 2 G/D  
Ex h T4 135°C  
Ex db ia e IIC T4 EPL Gb  
Ex tb ia IIIB 135°C EPL Db  
CE 0029 APRAGAZ 17 ATEX 0157 X  
T ambient -10°C to 55°C



Az összes szintetikus alkatrész antisztatikus



Oldalsó megerősítés



A komplett szerkezet rozsdamentes



Szabvány	Ref.	Test	Eredmény
Vízáteresztés	EN 12425	EN 12489	3. osztály
Szélnyomás ellenállás	EN 12424	EN 12444	4. osztály*
Légáteresztés	EN 12426	EN 12427	1. osztály
Biztonságos nyitás	EN 12453	EN 12445	Megfelel
Mechanikus ellenállás	EN 12604	EN 12605	Megfelel
Működési erő	EN 12604	EN 12605	Megfelel
Hőátbocsátás	EN 12428	EN 12428	6,02 W/m²K
Tartósság (ciklus)	EN 12604	EN 12605	

5.000 mm x 5.500 mm méretig: 5. osztály


Explosion groups	Temperature class					
	T1	T2	T3	T4	T5	T6
Min. ignition temperature or max. surface temperature	450 °C	300 °C	200 °C	135 °C	100 °C	85 °C
I (Mining)	Methane					
IIA	Acetone Ammonia Benzene Acetic acid Ethane Ethyl acet. Methane Methanol Naphthalene Phenol Propane	i-Amylac- etate n-Butane n-Butane alcohol	Benzines Diesel fuels Fuel oils n-Hexane	Acetalaldehyde		
IIB	Town gas	Ethylene Ethylene oxide	Hydrogen sulphide	Ethyl ether		
IIC	Hydrogen					Carbon disul- phide

Push-Pull  
technológia



kültéri kapu

## MŰSZAKI ADATOK

Max. méretek	SZ 5.500 mm x M 5.500 mm
Nyitási sebesség Zárási sebesség	Maximum 1 m/s 1 m/s
Szerkezet	Rozsdamentes acél: 80 x 40 x 3 mm.
Tengely	Rozsdamentes acél- Ø 102 x 1.2 mm.
Vezetősínek	Megerősített antistatikus polietilén (PE-UHMW1000 szén fekete), rugós csavarokkal
Motor	4 pólusú, fék nélkül. Ex d Erő 1,5 kW - IP védelem: IP 66
Vezérlőszekrény	DYNALOGIC 5 (500x500x250mm) az alábbiakkal főkapcsoló, általános osztó, állítható időzítő, nyomógomb (nyitás és visszaállítás), vész-stop nyomógomb és Ex i erősítő. IP védelem: IP 65. Frekvenciaváltó Robbanásbiztos téren kívül kell elhelyezni!
Biztonsági érzékelő	Ex ia fotocella: 300 mm magasan a lábban. Vezetékes élvédelem.
Feszültség Frekvencia	Egy fázisú 230V - 18 A Frekvencia: 50-60 Hz
Elérhető színek	Fekete RAL9005 

Atex motor, meghajtás  
és encoder



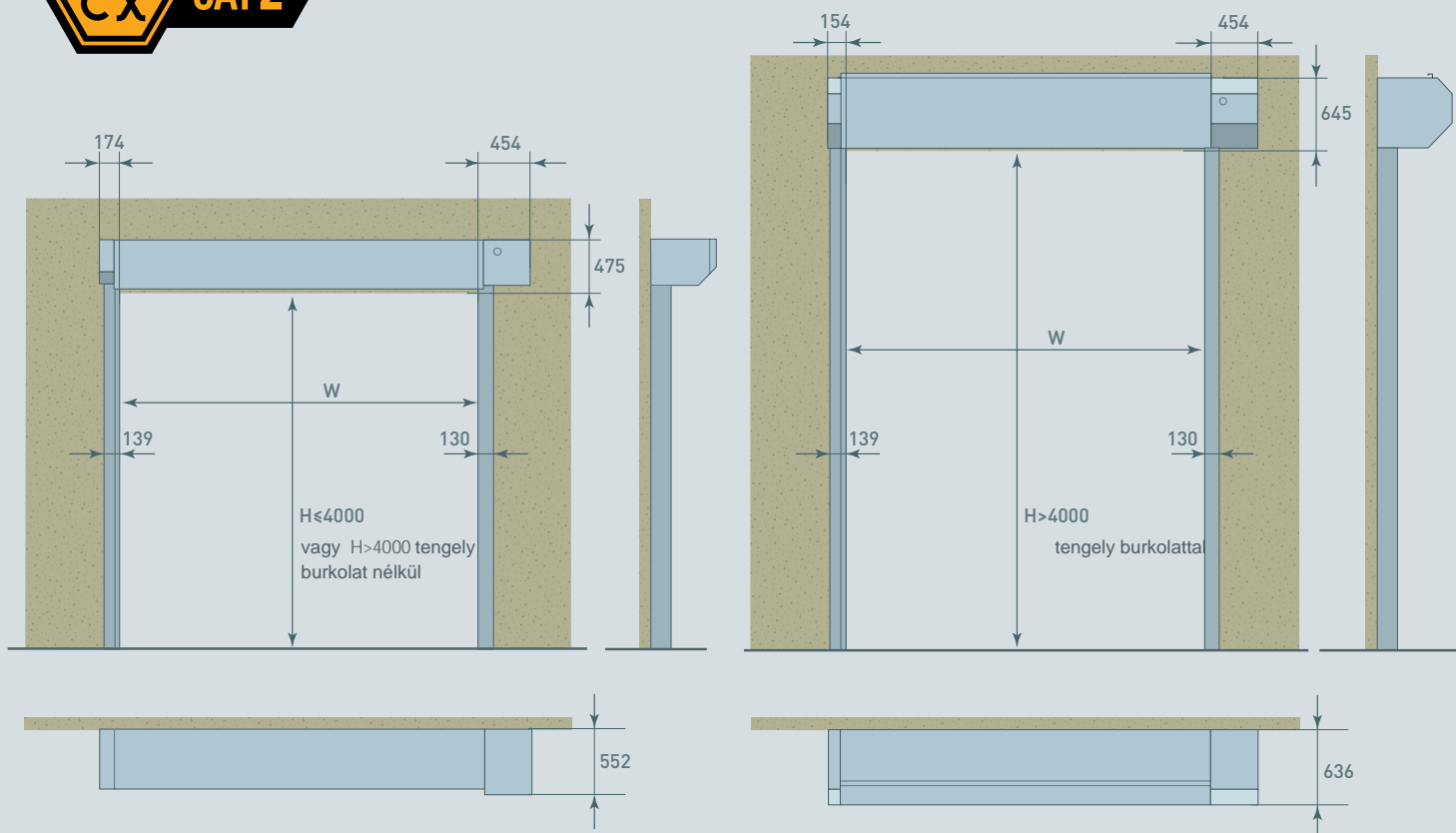
Alsó élvédelem



Földelés



## Beépítési méretek Dynaco S-559 Cat.2 Atex All Weather



Minden feltüntetett méret a pontos szélességen és magasságon alapul.  
 A felszereléshez és karbantartáshoz szükséges helyet biztosítani kell.



ENTREMATIC BELGIUM NV  
 Waverstraat 21  
 B-9310 Moorsel-Aalst (Belgium)  
 Tel. +32 53 72 98 98  
 Fax. +32 53 72 98 50  
 info.dynaco.eu@entrematic.com  
 www.dynacodoor.com

### About Dynaco

Founded in 1987, the Dynaco brand has a strong heritage and a wealth of expertise in high performance doors. Dynaco is committed to achieving excellence in quality and performance through a certified and dedicated network of partners, providing outstanding service to customers worldwide. Furthermore we trust our USA division and our licensed partners in Russia, Japan, China, Vietnam and Brazil to deliver on our customer promises.

Dynaco is part of Entrematic—the home to some of the world's most innovative and leading brands within the entrance automation industry. The comprehensive range of product brands includes Ditec, Normstahl and em/Entrematic.