



DYNACO
High Performance Doors



Minden feltüntetett méret a pontos szélességen és magasságon alapul.
A felszereléshez és karbantatáshoz szükséges helyet biztosítani kell.



DYNACO S-545 Atex Power

Push-Pull
technológia



Kültéri kapu

www.dynacodoor.com

DYNACO S-545 Atex Power

A Dynaco S-545 Atex Power kültéri használatra lett kifejlesztve, robbanásbiztos terekhez, az Apragaz szervezet által hivatalosan jóváhagyott, robbanásveszélyes környezetben történő felhasználásra. Az összes fém alkatrész rozsdamentes, az összes nem fém alkatrész antisztatikus vagy elektromosan vezetőképes, elkerülve a statikus elektromosságot és az ez által létrejövő szikrákat. A működési sebesség és a kiváló tömítések javítják az anyagáramlási folyamatokat, biztosítják a környezetvédelmet és az energiamegtakarítást. A kapulap ütközés esetén visszafűzi önmagát a vezetősínekbe.

- **GYORS NYITÁSI SEBESSÉG:**
Maximális sebesség 1 m/s.
- **“PUSH PULL” TECHNOLÓGIA:**
Egyedülálló meghajtás.
- **ÖNJAVÍTÓ FUNKCIÓ:**
A kapulap ütközés esetén, szerelő beavatkozása nélkül visszafűzi önmagát. Nincs üzemszünet, sem javítási költség.
- **BIZTONSÁG:**
A kapulap semmilyen merev alkatrészt nem tartalmaz, ami használat során sérülést okozna.
- **KORSZERŰ MEGHAJTÁS:**
Frekvenciaváltóval szabályozott motor és encoder gondoskodnak a finom és pontos működésről. A kopóalkatrészek aránya minimálisra lett csökkentve.
- **DYNALOGIC VEZÉRLŐSZEKRÉNY:**
Felhasználóbarát vezérlőszekrény.
- **MEGFELEL AZ EN13241-1**
- **MEGFELEL AZ IRÁNYELVEKNEK 2014/34/EU**
Ex II 2 G/D
Ex h T4 135°C
Ex db ia e IIC T4 EPL Gb
Ex tb ia IIIB 135°C EPL Db
CE 0029 APRAGAZ 17 ATEX 0157 X
T ambient -10°C to 55°C



Az összes szintetikus alkatrész antisztatikus



Oldalsó megerősítés



A komplett szerkezet rozsdamentes



Szabvány	Ref.	Test	Eredmény
Vízáteresztés	EN 12425	EN 12489	2. osztály
Szélnyomás ellenállás	EN 12424	EN 12444	3. osztály*
Légáteresztés	EN 12426	EN 12427	1. osztály
Biztonságos nyitás	EN 12453	EN 12445	Megfelel
Mechanikus ellenállás	EN 12604	EN 12605	Megfelel
Működési erő	EN 12604	EN 12605	Megfelel
Hőátbocsátás	EN 12428	EN 12428	6,02 W/m ² K
Tartósság (ciklus)	EN 12604	EN 12605	


* 4.000 mm x 5.500 mm méretig: 4. osztály

Push-Pull technológia

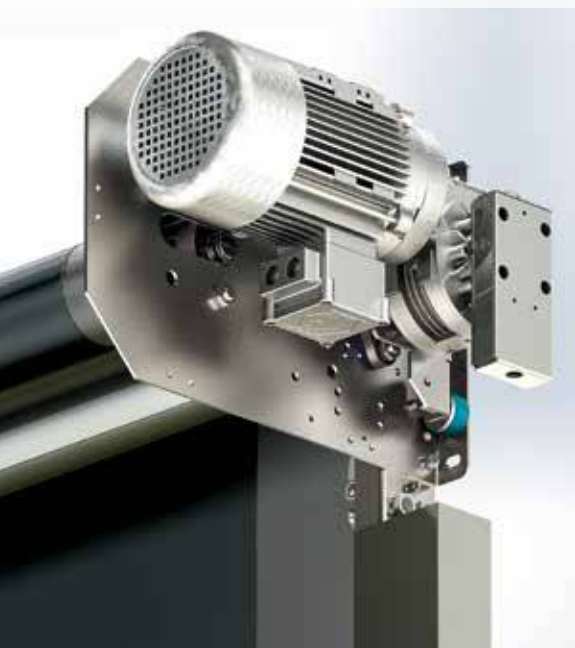
kültéri kapu



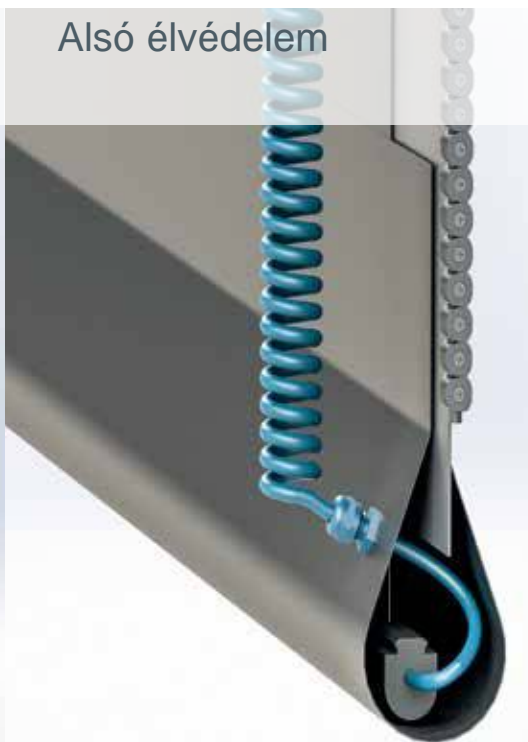
MŰSZAKI ADATOK

Max. méretek	SZ 5.500 mm x M 5.500 mm
Nyitási sebesség Zárási sebesség	Maximum 1 m/s 1 m/s
Szerkezet	Rozsdamentes acél: 80 x 40 x 3 mm.
Tengely	Rozsdamentes acél- Ø 102 x 1.2 mm.
Vezetősínek	Megerősített antistatikus polietilén (PE-UHMW1000 szén fekete), rugós csavarokkal
Motor	4 pólusú, fék nélkül. Ex d Erő 1,5 kW - IP védelem: IP 66
Vezérlőszekrény	DYNALOGIC 5 (500x500x250mm) az alábbiakkal: főkapcsoló, általános osztó, állítható időzítő, nyomógomb (nyitás és visszaállítás), vész-stop nyomógomb és Ex i erősítő. IP védelem: IP 65. Frekvenciaváltó Robbanásbiztos téren kívül kell elhelyezni!
Biztonsági érzékelő	Ex ia fotocella: 300 mm magasan a lábban. Vezetékes élvédelem.
Feszültség Frekvencia	Egy fázisú 230V - 18 A Frekvencia: 50-60 Hz
Elérhető színek	Fekete RAL9005 

Atex motor, meghajtás
és encoder



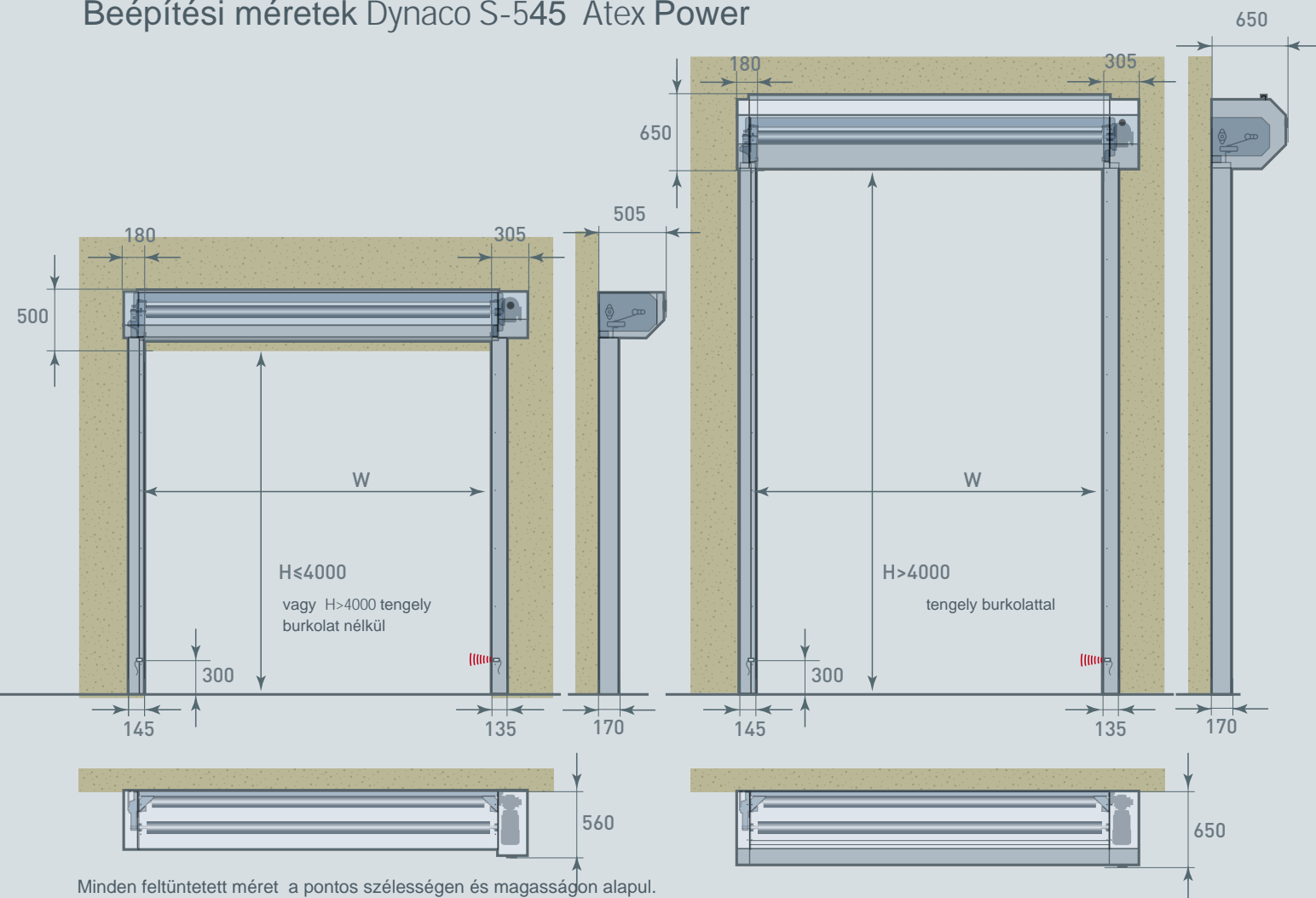
Alsó élvédelem



Földelés



Beépítési méretek Dynaco S-545 Atex Power



Minden feltüntetett méret a pontos szélességen és magasságon alapul.
A felszereléshez és karbantartáshoz szükséges helyet biztosítani kell.



ENTREMATIc BELGIUM NV
Waverstraat 21
B-9310 Moorsel-Aalst (Belgium)
Tel. +32 53 72 98 98
Fax. +32 53 72 98 50
info.dynaco.eu@entrematic.com
www.dynacodoor.com