

# ELEKTROMATEN® TSE

## Szekcionált kapu meghajtás, beépített vezérléssel

Meghajtás:

Rugós súlykiegyenlítésű szekcionált kapuhoz, mechanikus végállással

KG50

TSE 5.24 WS

ELEKTROMATEN TSE speciális ipari kapu meghajtás, rugós súlykiegyenlítésű szekcionált kapukhoz, beépített végállás kapcsolókkal. A hajtómű közvetlen a tengelyre csatlakozik.

ELEKTROMATEN TSE a következőket tartalmazza:

Hajtómű, kézi vészkioldó, beépített végállás kapcsolók, különálló hármas nyomógombsor, egy fázisú motor.

### Tanusítványok

#### ELEKTROMATEN

Az alábbi tesztek alapján:

DIN EN 12453

DIN EN 60335-1

DIN EN 60335-2-103 TÜV

NORD CERT GmbH

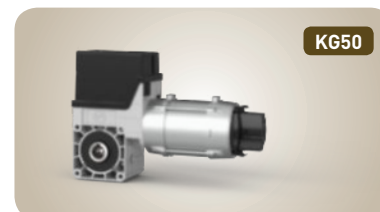
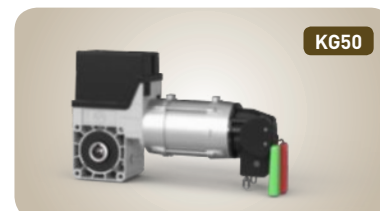


#### Tartónyomaték

A statikus tartónyomaték vizsgálata

778892

TÜV SÜD Industrieservice GmbH



Az ELEKTROMATEN TSE beépített T 801 vezérlőpanellel eleget tesz az elektromos működtetésű szekcionált kapukra vonatkozó alapvető követelményeknek. Plug-in csatlakozási technológiája és egyfázisú hálózati áramellátása csökkenti a költségeket.



### Vésznyitás

- Kurlblis vésznyitás NHK ①
- Kézi lánccs kioldó SK ②

### Végállás

- Mechanikus végállás NES ③
- Alsó felső végállás

### Rögzítés

- Motorkonzol
- Csapágytartó

### Vezérlő panel T801

- Emberjelenléte üzemmód ③
- A motor végállásába integrálva
- Feszültség: 1N-230 V

#### Funkciók

- Választható működési mód:
  - Nyitás-zárás emberjelenléte üzemmódban
  - Zárás ember jelenléte üzemmódban, nyitás impulzusra

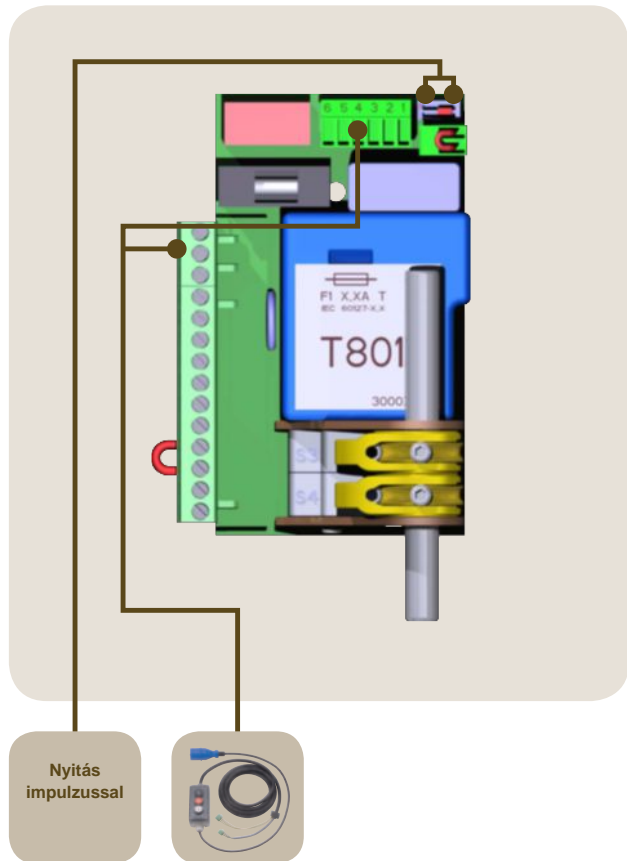
### Kialakítás

- Plug-in csatlakozás:
  - CEE csatlakozó (230 V or 400 V)
  - Csatlakozó kábel / nyomógomb
  - Spirálkábel

## 1. Technikai adatok

ELEKTROMATEN	TSE 5.24 WS	
		KG50
Kimeneti nyomaték	Nm	50
Kimeneti sebesség	rpm	24
Tengely átmérő (Ø)	mm	25,4
Max. tartó nyomaték <sup>1</sup>	Nm	200
Max kapu súly	N	2500
Motor erő	kW	0,37
Feszültség	V	1N-230
Működési frekvencia	Hz	50
Működési feszültség <sup>2</sup>	A	3,5
Max ciklus/óra <sup>3/4</sup>		12
Végállás kapcsoló tartománya <sup>5</sup>		20
Súly	kg	12
Spare parts: Katalógus oldal		9.052

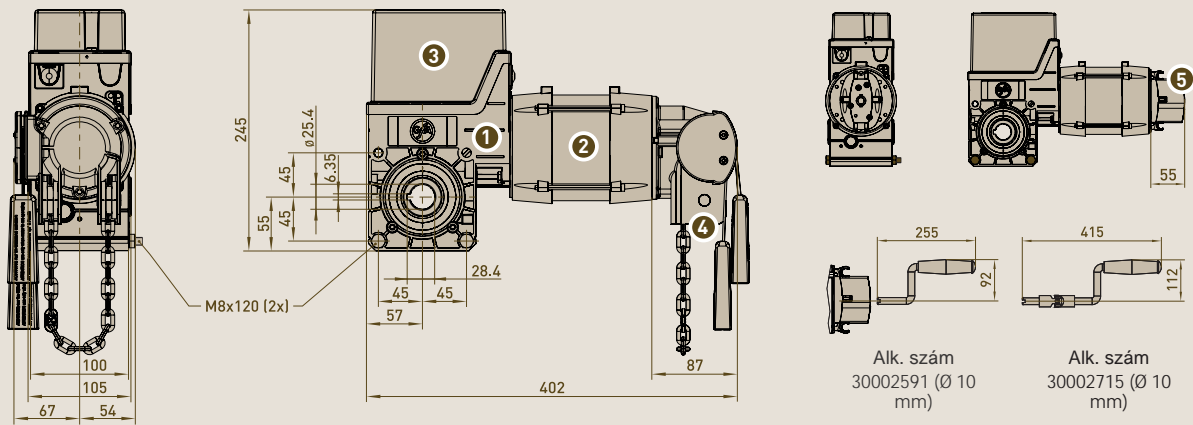
## 2. Csatlakoztatás



## 3. Méretek

TSE 5.24 WS

KG50



1 Hajtómű

2 Motor

3 Végállás kapcsoló, beépített T801 vezérléssel

4 Kézi láncos kioldó

5 Kurbis vésznyitó

Alk. szám  
30002591 (Ø 10 mm)

Alk. szám  
30002715 (Ø 10 mm)