



DYNACO D-313

**Gravitációs
elven működő**
low friction technológia



beltéri kapu

DYNACO D-313

A DYNACO D-313 LF – Kapu belső használatra lett kifejlesztve oda, ahol a szigetelés, az esztétika és a helytakarékoság fontos szempontok. Modern kinézetével ez a legvékonyabb kapu a piacon. Véd a portól, a huzattól, a nedvességtől és a kosztól. A nyitási sebesség és a kiváló légzárás segítenek kényelmesen optimalizálni az üzemelést, a hőmérséklet szabályozást és az energiatakarékosságot. A szabadalmaztatott «LF» (Low Friction) technológia és a frekvenciaváltóval szabályozott motor gondoskodnak a rendkívül rugalmas működésről

- **NYITÁSI SEBESSÉG:**
2,7 m/s-ig
- **KIVÁLÓ TÖMÍTÉS:**
Szabadalmaztatott oldalvezetés és a "BEAD" technológia gondoskodik a kiváló légzárásról, így Ön energiát spórol
- **HELYTAKARÉKOS ÉS MODERN:**
A motor a tengelyben van elhelyezve, így a design esztétikusabb (DVDM)
- **ÖNJAVÍTÓ FUNKCIÓ:**
A kapulap automatikusan visszafűzi magát, javítási költség és üzemszünet nélkül.
- **BIZTONSÁG:**
Rugalmas kapulap, merev alkatrészek nélkül.
- **KÉNYELMES HASZNÁLAT:**
DYNACO vezeték nélküli fotocella és élvédelem.
- **MEGHAJTÁS:**
Frekvenciaváltóval szabályozott motor és encoder gondoskodik a finom és pontos működésről. A kopásnak kitett alkatrészek aránya minimálisra lett csökkentve.
- **DYNALOGIC VEZÉRLŐSZERKÉNY:**
Felhasználóbarát vezérlőszekrény.
- **MEGFELEL A EN13241-1 SZABVÁNYNAK**

Egyedi kapulap



Motor a tengelyben DVDM^{PT}



Burkolatok:
Szintetikus
anyag, fekete színű

Gravitációs elven működő

low friction technológia

beltéri kapu



EN13241-1 STANDARDS

Szabvány	Ref.	Teszt hiv	Eredmény
Vízáteresztés	EN 12425	EN 12489	3. osztály
Szélnyomás ellenállás	EN 12424	EN 12444	1. osztály*
Légáteresztés	EN 12426	EN 12427	1. osztály**
Biztonságos nyitás	EN 12453	EN 12445	Megfelel
Mechanikus ellenállás	EN 12604	EN 12605	Megfelel
Működési erő	EN 12604	EN 12605	Megfelel
Hőátbocsátás	EN 12428	EN 12428	6,02 W/m ² K
Tartósság (ciklus)	EN 12604	EN 12605	1.000.000

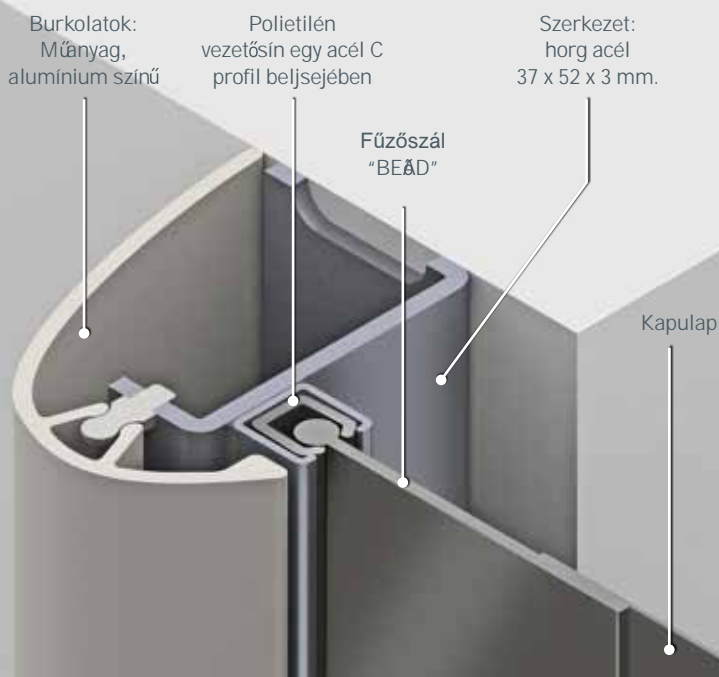
* Beltéri használat esetén

** Maximális méret 3500 x 3500mm

MŰSZAKI ADATOK

Max. méretek	SZ 4.000 mm x M 4.000 mm																
Nyitási sebesség	2,7 m/s-ig																
Zárási sebesség	0,5 m/s																
Vázszerkezet	Horganyzott acél 37 x 52 x 3 mm. Opció: rozsdamentes acél																
Borítás	Műanyag, szín: alumínium + fekete																
Tengely	PVC- Ø 200 x 3,9 mm.																
Vezetősínek	Meger sített polietilén (PE-UHMW1000)																
Motor	2 pólusú, parkolófékkel. Er 0,75 kW IP védettség: IP 55																
Vezérlőszekrény	DYNALOGIC az alábbiakkal felszerelve: Főkapcsoló, gombok: Nyitás/Reszt/ vészleállító, frekvenciaváltó, IP-védettség: IP54																
Biztonsági érzékelők	Infrarorompó: 300 mm magasságban. Vezeték nélküli DYNACO élvédelem (AWDD).																
Feszültség	Egy fázisú 230V - 18 A																
Frekvencia	Frekvencia: 50-60 Hz																
Működési	+ 5°C-tól +40°C-ig																
Elérhető színek	<table border="0"> <tbody> <tr> <td>Sárga RAL1003</td> <td></td> <td>Zöld RAL6005</td> <td></td> </tr> <tr> <td>Narancs RAL2004</td> <td></td> <td>Szürke RAL7035</td> <td></td> </tr> <tr> <td>Piros RAL3000</td> <td></td> <td>Fehér RAL9010</td> <td></td> </tr> <tr> <td>Kék RAL5002</td> <td></td> <td>Fekete RAL9005</td> <td></td> </tr> </tbody> </table>	Sárga RAL1003		Zöld RAL6005		Narancs RAL2004		Szürke RAL7035		Piros RAL3000		Fehér RAL9010		Kék RAL5002		Fekete RAL9005	
Sárga RAL1003		Zöld RAL6005															
Narancs RAL2004		Szürke RAL7035															
Piros RAL3000		Fehér RAL9010															
Kék RAL5002		Fekete RAL9005															

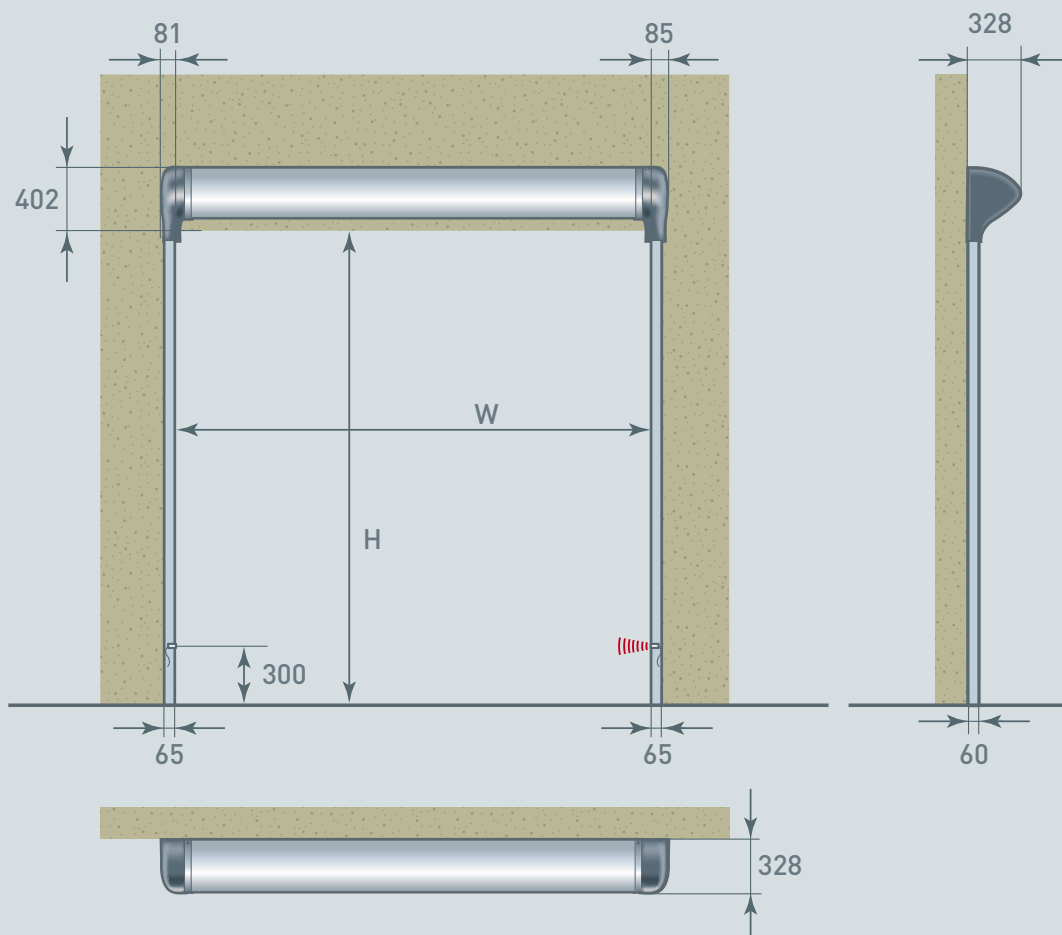
Low friction vezetősín



Visszafűző-egység^{PT}



Beépítési helyigény Dynaco D-313



Minden feltüntetett méret a pontos szélességen és magasságon alapul.
A felszereléshez és karbantartáshoz szükséges helyet biztosítani kell.



ENTREMATIc BELGIUM NV
Waverstraat 21
B-9310 Moorsel-Aalst (Belgium)
Tel. +32 53 72 98 98
Fax. +32 53 72 98 50
info.dynaco.eu@entrematic.com
www.dynacodoor.com

About Dynaco

Founded in 1987, the Dynaco brand has a strong heritage and a wealth of expertise in high performance doors. Dynaco is committed to achieving excellence in quality and performance through a certified and dedicated network of partners, providing outstanding service to customers worldwide. Furthermore we trust our USA division and our licensed partners in Russia, Japan, China, Vietnam and Brazil to deliver on our customer promises.

Dynaco is part of Entrematic—the home to some of the world's most innovative and leading brands within the entrance automation industry. The comprehensive range of product brands includes Ditec, Normstahl and em/Entrematic.