



DYNACO D-311

**Gravitációs
elven működő**
low friction technológia



beltéri kapu

DYNACO D-311

A DYNACO D-311 LF kapu beltéri használatra lett kifejlesztve.

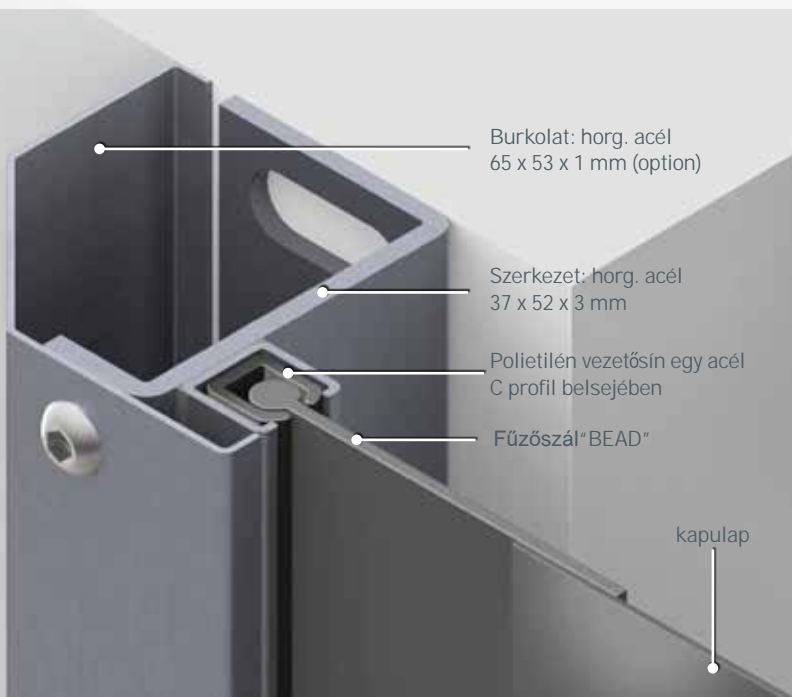
Helytakarékos és véd a por, a huzat, a nedvesség és kosz ellen. A nyitási sebesség és kiváló légzárás javítják az anyagáramlási folyamatokat és a munkakörülményeket, valamint segítenek fűtési energiát megtakarítani. A szabadalmaztatott «LF» (Low Friction) technológia és a frekvenciaváltóval szabályozott motor gondoskodik a finom és pontos működésről.

- **NYITÁSI SEBESSÉG:**
2,0 m/s-ig
- **KIVÁLÓ LÉGZÁRÁS:**
Szabadalmaztatott sínvezetés és a «BEAD» technológia gondoskodik a kiváló légzárásról, mellyel Ön energiát takaríthat meg.
- **ÖNJAVÍTÓ FUNKCIÓ:**
Minden nyitás/zárás ciklus során a kapulap a visszafűző egységen keresztül megy, ütközés esetén, szerelő beavatkozása nélkül visszafűzi önmagát. Nincs javítási költség, sem üzemszünet.
- **BIZTONSÁG:**
A kapulap semmilyen merev alkatrészt nem tartalmaz, ami használat során sérülést okozna.
- **KÉNYELMES HASZNÁLAT:**
DYNACO vezeték nélküli élvédelem a kapulap alján.
- **KORSZERŰ MEGHAJTÁS:**
Frekvenciaváltóval szabályozott motor és encoder gondoskodik a finom és pontos működésről. A kopóalkatrészek aránya minimálisra lett csökkentve.
- **DYNALOGIC VEZÉRLŐSZEKRÉNY:**
Felhasználóbarát vezérlőszekrény
- **MEGFELEL AZ EN13241-1 SZABVÁNYNAK**

Egyedi kapulap



Low friction vezetősínek



Gravitációs elven működő

low friction technológia

beltéri kapu











EN13241-1 STANDARDS

Norm	Ref.	Test	Osztály
Vízáteresztés	EN 12425	EN 12489	1.osztály
Szélnyomás ellenállás	EN 12424	EN 12444	1.osztály*
Légáteresztés	EN 12426	EN 12427	1.osztály**
Biztonságos nyitás	EN 12453	EN 12445	Megfelel
Mechanikus ellenállás	EN 12604	EN 12605	Megfelel
Működési erő	EN 12604	EN 12605	Megfelel
Hőátbocsátás	EN 12428	EN 12428	6,02 W/m ² K
Tartósság (ciklus)	EN 12604	EN 12605	1.000.000

A megadott érték a legnagyobb kapuméretre vonatkozik.

MŰSZAKI ADATOK

Max. méretek	SZ. 4.000 mm x M. 4.000 mm
Nyitási sebesség Zárási sebesség	1,2 m/s-ig, opcióban 2,0 m/s-ig 0,5 m/s
Vázszerkezet	37 x 52 x 3 mm-es hajlított, horganyzott acéllemez. Opció: Rozsdamentes acél
Tengely	Acél - Ø 102 x 2 mm.
Vezetősínek	Megerősített polietilén (PE-UHMW1000)
Motor	2 pólusú, fék nélküli Teljesítmény: 0,75kW. IP-védettség: IP 65
Vezérlőszekrény	DYNALOGIC az alábbiakkal felszerelve: Főkapcsoló, megszakító, nyomógomb és Vész-stop gomb. IP-védettség: IP54. Frekvenciaváltóval
Biztonsági érzékelők	Infrarorompó: 300 mm-re a talajtól Vezeték nélküli DYNACO detector (AWDD)
Feszültség Frekvencia	Egyfázisú 230 V - 14 A. Frekvencia: 50-60 Hz
Működési hőmérséklet	+ 5 °C-tól + 40 °C-ig
Elérhető színek	Sárga RAL1003  Zöld RAL6005  Narancs RAL2004  Szürke RAL7035  Piros RAL3000  Fehér RAL9010  Kék RAL5002  Fekete RAL9005 

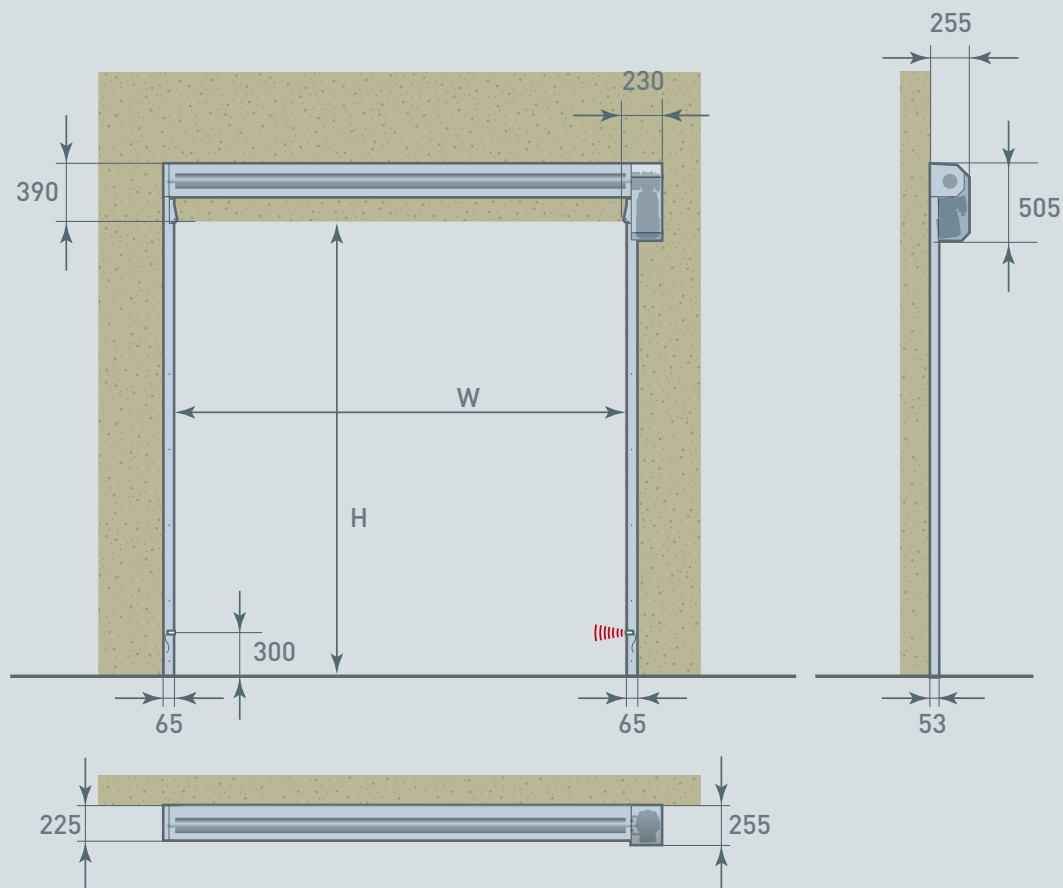
Könnyen takarítható



Visszafűző-egység^{PT}



Beépítési méretek D-311



Minden feltüntetett méret a pontos szélességen és magasságon alapul.
A felszereléshez és karbantartáshoz szükséges helyet biztosítani kell.



ENTREMATIc BELGIUM NV
Waverstraat 21
B-9310 Moorsel-Aalst (Belgium)
Tel. +32 53 72 98 98
Fax. +32 53 72 98 50
info.dynaco.eu@entrematic.com
www.dynacodoor.com

About Dynaco

Founded in 1987, the Dynaco brand has a strong heritage and a wealth of expertise in high performance doors. Dynaco is committed to achieving excellence in quality and performance through a certified and dedicated network of partners, providing outstanding service to customers worldwide. Furthermore we trust our USA division and our licensed partners in Russia, Japan, China, Vietnam and Brazil to deliver on our customer promises.

Dynaco is part of Entrematic—the home to some of the world's most innovative and leading brands within the entrance automation industry. The comprehensive range of product brands includes Ditec, Normstahl and em/Entrematic.